

Coplax AG
Sihlbruggstrasse 107, 6340 Baar – Switzerland
Phone no: +41 41 766 8330

www.stylies.ch

stylies®

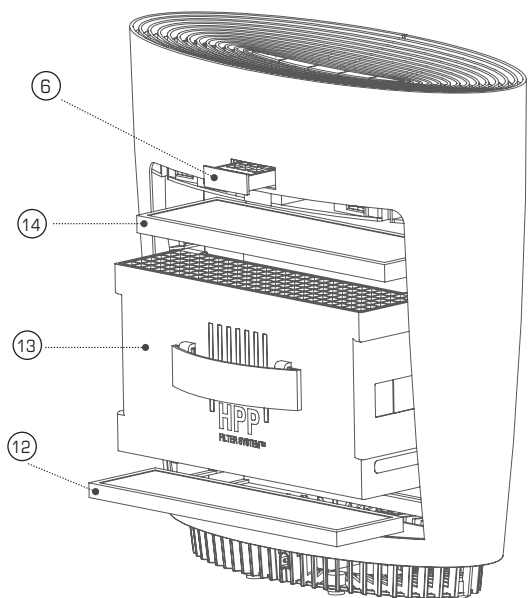
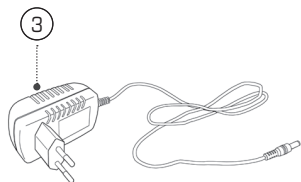
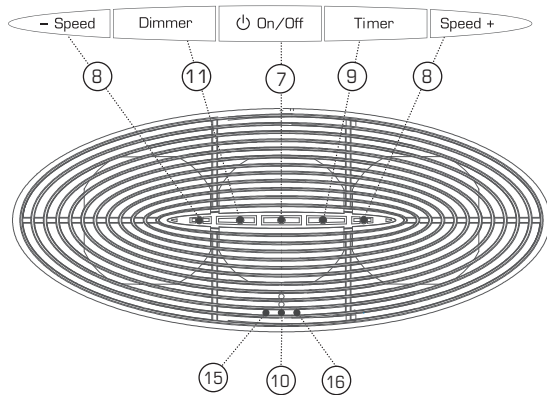
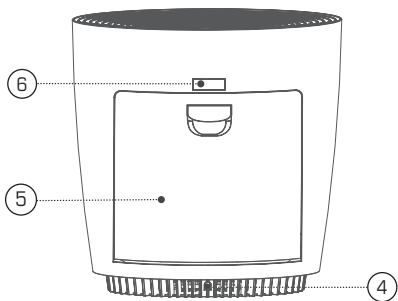
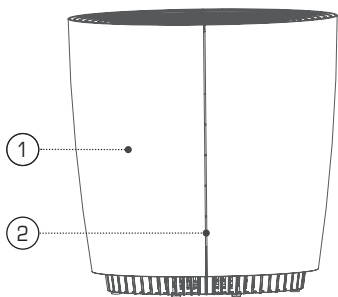
PEGASUS - PURIFIER



Gebrauchsanweisung Deutsch	2
Instruction Manual English	8
Mode d'emploi Français	14
Manuale di istruzioni Italiano	20
Instrukcja obsługi Polski	26
Gebruiksaanwijzing Dutch	32
Käyttöohje Suomi	38
Instrucciones de uso Español	44
Návod k použití Čeština	50
Návod na použitie Slovenčina	56

stylies®

PEGASUS - LUFTREINIGER - PURIFIER



Onnittelumme!Olet juuri hankkinut erinomaisen **Stylies Pegasus** -ilmanpuhdistimen. Toivomme, että nautit laitteesta ja sen tuottamasta paremmasta huoneilmasta.

Kuten kaikkien sähköisten kodinkoneiden kanssa, myös tämän laitteen kanssa tulee noudattaa erityistä huolellisuutta, jotta vältetään loukkaantumiset, tulipalon vaarat tai laitteen vahingoittuminen. Lue käyttöohje ennen käyttöönottoa ja noudata laitteen turvaohjeita.

TARKEITA TURVALLISUUSOHJEITA

- Lue käyttöohje huolellisesti läpi ennen laitteen ensimmäistä käyttökertaa, säilytä käyttöohje myöhempäälle käyttöä varten ja anna ohje edelleen mahdollisille myöhemmille omistajille.
- Coplax ei vastaa vahingoista, jotka ovat aiheutuneet tässä käyttöohjeessa olevien ohjeiden huomiotta jättämisestä.
- Laite on tarkoitettu käytettäväksi vain kotitalouksissa. Laitteen määräysten vastainen käyttö ja tekniset muutokset voivat aiheuttaa vaaran terveydelle ja hengenvaaran.
- Vähintään 8 vuotta täyttäneet lapset ja sellaiset henkilöt, joiden fyysiset, sensoriset tai henkiset kyvyt eivät ole tähän riittäviä tai joilla ei ole laitteen tuntemusta tai kokemusta sen käytöstä, saavat käyttää tätä laitetta ainoastaan silloin, kun heidän turvallisuudestaan vastaava henkilö valvoo heitä. Lasten ei tule leikkiä laitteen kanssa. Lapset eivät saa puhdistaa tai huoltaa laitetta ilman valvontaa. Lapsia tulee valvoa ja varmistaa, että he eivät leiki laitteen kanssa.
- Liitä johto vain vaihtovirtaan. Huomioi laitteen jännitetiedot.
- Älä käytä vahingoittuneita jatkojohtoja.
- Virtajohtoa ei saa vetää terävien reunojen yli tai puristaa minkään väliin. Pistoketta ei saa irrottaa virtajohdosta vetämällä tai käsin ollessa märkiä.
- Ilmankostutinta ei saa käyttää kylpyammeen, suihkun tai uima-altaan välittömässä läheisyydessä (etäisyyden on oltava vähintään 3 metriä). Laite tulee asentaa niin, että henkilöt eivät voi koskea laitteeseen kylpyammeesta.
- Laitetta ei saa asentaa lämmönlähteen lähelle.
- Virtajohtoa ei saa sijoittaa suoran lämmönlähteen (kuten esimerkiksi kuuma liesilevy, avotuli, kuuma silitysrauta tai lämmitysuuni) läheisyyteen. Virtajohto tulee suojata öljyltä.
- Irrota virtapistoke:
 - Käytön jälkeen
 - Käyttöhäiriöiden yhteydessä
 - Aina ennen puhdistusta
 - Aina ennen kuin laitteen paikkaa vaihdetaan
 - Ukkosmyrskyn aikana
- Kotelon avaaminen jollakin esineellä tai työkalulla on ehdottomasti kielletty.
- Varmista, että laite on käytön aikana vakaalla alustalla ja että virtajohtoon ei voi kompastua.
- Laite ei ole roiskevedenkestävä.
- Laitetta ei saa varastoida ulkoilmassa tai käyttää ulkona.
- Laite tulee säilyttää kuivassa paikassa ja lasten ulottumattomissa (pakattuna).

- Jos virtajohto on vaurioitunut, valmistajan, valtuutetun huoltoliikkeen tai vastaavan ammattitaitoisen henkilön on vaihdettava se vahinkojen välttämiseksi.
- HPP-suodatin: Jos puhdistusta ei tehdä 2 kuukauden välein, se voi johtaa tulipalon vaaraan!

LAITTEEN KUVAUS:

Laite muodostuu seuraavista pääosista:

Drawing 1

1. Ilmanpuhdistin
2. LED-näyttö nopeus 1 - 5

Drawing 2

3. Sovitin
4. Pistokesovitin
5. Ilmanpuhdistimen läppä
6. Hajustesäiliö

Drawing 3

7. Virtakytkin
8. Nopeudenvaihtopainike
9. Ajustimien painike
10. LED-näyttö ajastin 2, 4 ja 8 tuntia
11. Yö-tilan painike
12. Esisuodatin
13. HPP™-suodatin
14. Aktiivihiihtisuodatin
15. Toiminto LED
16. Suodattimen vaihto LED

KÄYTTÖÖNOTTO JA KÄYTTÖ

1. Aseta Pegasus-ilmanpuhdistin haluamaasi paikkaan tasaiselle alustalle. Kytke verkkolaite (3) sopivaan pistorasiaan.
2. Poista aktiivihiihtisuodatin (14) muovipussista ennen käyttöönottoa.
3. Ota tämän jälkeen laite käyttöön painamalla virtakytkintä (7).
4. Nopeudenvaihtopainiketta (8) painamalla voit muuttaa nopeutta ja siten puhdistustehoja (tilavuus tunnissa) (nopeus 1: sininen valo; nopeus 2: kaksi sinistä valoa ja niin edelleen).
5. Ajustimien avulla voit määrittää haluamasi puhdistuksen keston. Määritä kesto painamalla ajastimien painiketta (9). Voit valita jonkin seuraavista kestoista: 2, 4 tai 8 h. Jos et halua käyttää ajastinta, voit käyttää ilmanpuhdistinta jatkuvasti (LED-merkkivalo ei pala).
6. Jos merkkivalon kirkkaus häiritsee (esimerkiksi makuuhuoneessa), voit vähentää valon kirkkautta painamalla Yö-tilan painiketta (11). Voit poistaa Yö-tilan käytöstä painamalla painiketta uudelleen.
7. Pegasus-ilmanpuhdistimen avulla voit myös levittää hajusteita huoneeseen. Hajusteiden käytössä on oltava erittäin säästäväinen, sillä liian suuri annostelu voi aiheuttaa toimintahäiriöitä tai jopa vahingoittaa laitetta. Jos haluat käyttää hajusteita, irrota hajustesäiliö (6) pidikkeestään. Annostele säiliöön enintään 1 - 2 tippaa hajustetta ja aseta sitten säiliö takaisin paikalleen. Jos haluat vaihtaa hajusteen, voit pestä hajustesäiliön ja tekstiilityynyyn juoksevalla vedellä.

TOIMINTOJEN KUVAUS

Esisuodatin

Ilman suuret pölyhiukkaset ja epäpuhtaudet jäävät kiinni esisuodattimeen, joten se suojaa myös seuraavaa suodatinta suurilta epäpuhtauksilta ja optimoi sen toimintaa. Esisuodatin voidaan tarvittaessa puhdistaa imuroimalla. Koska suodatinmateriaali kuuluu käytössä, suodatin on vaihdettava noin 6 kuukauden välein.

HPP™-suodatinjärjestelmä

HPP™-suodatin on ilmanpuhdistimen sydän. Se suodattaa huoneilmasta virukset, bakteerit, hienon pölyn, siitepölyn, pölypunkkien jätökset ja homesienien. Laitteessa käytettävät erittäin voimakkaat magneetikentät takaavat hyvän tehokkuuden. HPP-LED-valo (15) osoittaa HPP-suodattimen toimintatilan:

- LED-valo palaa – HPP-suodatin on asennettu ja toimii moitteettomasti
- LED-valo ei pala – HPP-suodatinta ei ole asennettu, eikä se toimi

Puhdista HPP-suodatin joka toinen kuukausi juoksevan kylmän veden alla käyttäen puhdistusainetta (katso osio ”Suodattimen puhdistaminen”).

Aktiivihiihisuodatin

Aktiivihiihisuodatin voi adsorboida ilmassa olevia kaasuja (pahoja hajuja tai tupakansavua) ja siten suodattaa ne ilmasta. Sen kapasiteetti on rajallinen, joten suodatin on vaihdettava ilmassa olevien pahojen hajujen ja tupakansavun aiheuttaman kuormituksen mukaan noin 6 kuukauden välein. Jos huomaat ennen 6 kuukauden kulumista, että pahat hajut eivät enää häviä riittävästi, suodatin on vaihdettava.

Hajustelokero

Hajustelokerossa olevaan tekstiiliytyynyyn voi imeyttää muutaman tipan hajustetta (enintään 1 - 2 tippaa). Tämän jälkeen Pegasus levittää hajusteet huoneilmaan ja tuottaa ihanteellisen miellyttävän ilmapiirin. Huomaa: Hajusteet saattavat heikentää ja syövyttää muoveja, jos käytät liian suurta annostelua. Levitä tekstiiliytynylle enintään 1 - 2 tippaa ja lisää hajustetta vasta, kun edellinen hajuste on loppunut. Jos et ole varma hajusteen määrästä, huuhtelee hajustelokero ja tekstiiliytyyny ja anna niiden kuivua.

Nopeudet

Ilmanpuhdistimessa on 5 eri nopeutta eri käyttötarkoituksia varten:

Nopeus 1, erittäin hiljainen – esimerkiksi makuuhuoneisiin öisin

Nopeus 2, hiljainen – makuuhuoneisiin tai pieniin huoneisiin

Nopeus 3 jatkuvaan käyttöön päiväsaikaan pienissä huoneissa (25 m²)

Nopeus 4 jatkuvaan käyttöön päiväsaikaan suurissa huoneissa (enintään 50 m²), esimerkiksi avoimissa keittiöissä ja olohuoneissa

Nopeus 5 suuri nopeus – nopeaa ilmanpuhdistusta tai erittäin likaisen ilman puhdistamista varten

Ajastin

Laitte sammuu automaattisesti valintasi mukaan 2, 4 tai 8 tunnin kuluttua. Tämä sopii hyvin ilmanpuhdistukseen, kun poistut asunnosta, mutta haluat, että ilma kuitenkin puhdistetaan poissa ollessasi.

Laitetta voi käyttää myös ilman ajastinta ja se sopii jatkuvaan käyttöön.

Yö-tila

Monissa laitteissa on nykyisin LED-merkkivaloja, jotka haittaavat laitteiden käyttöä öisin makuuhuoneissa. Yö-tilan avulla valon voimakkuutta pienennetään miellyttävälle tasolle.

SUODATTIMEN PUHDISTAMINEN

Aina ennen huoltoa ja jokaisen käytön jälkeen laite tulee sammuttaa ja verkkolaite irrottaa pistorasista.

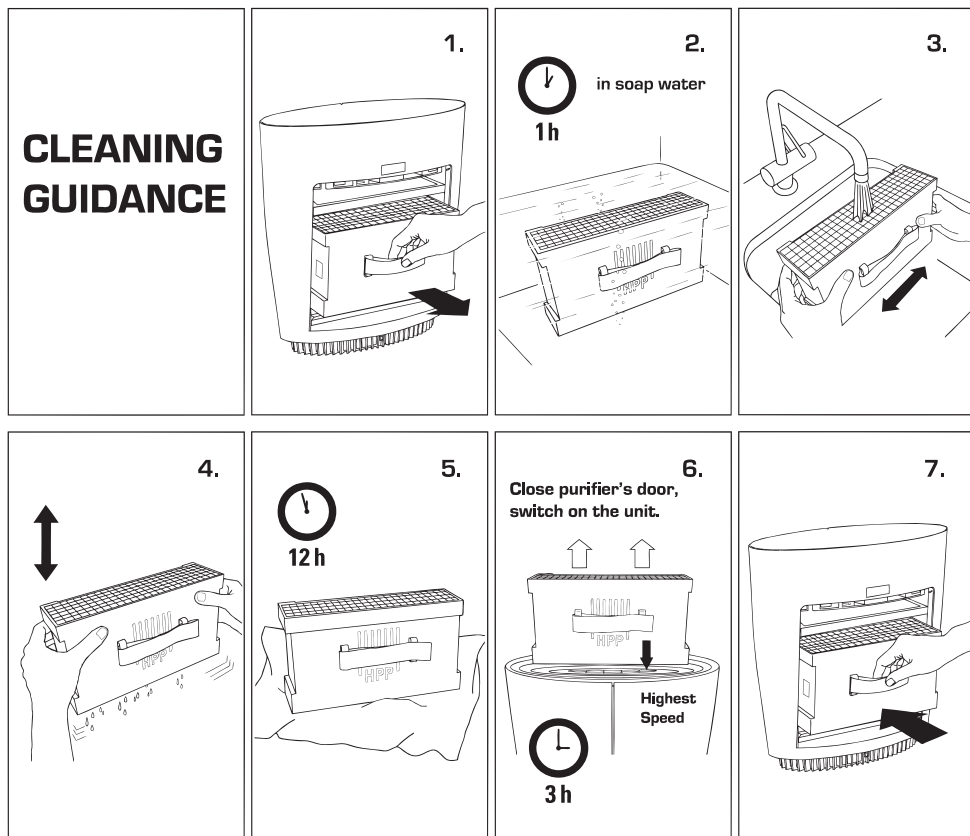
Laitetta ei saa koskaan upottaa veteen (oikosulkuvaara).

- Puhdista laite pyyhkimällä kostealla kankaalla ja kuivaamalla sen jälkeen hyvin.
- Esisuodattimen voi puhdistaa imuroimalla sen varovasti pölynimurilla. Suodatin on vaihdettava 6 kuukauden välein.

- Aktiivihiihisuodatinta ei voi puhdistaa ja se on vaihdettava vähintään 6 kuukauden välein. Aktiivihiihisuodattimeen on painettu kenttä päivämäärää varten. Kirjoita suodattimen käyttöönottopäivämäärä tähän kenttään. Vaihda aktiivihiihi- ja esisuodatin 6 kuukauden kuluttua merkitsemästäsä päivämäärästä.

Suodattimenvaihtoajastin on ohjelmoitu asentoon 2'160 h ja se laskee suodattimen käyttöajan. Kun käyttöaika on päättynyt, punainen LED [16] syttyy. Esisuodatin ja aktiivihiihisuodatin on vaihdettava. Kun painat "VALONHIMENNIN"-painiketta [11] 5 sekunnin ajan, suodattimen ajastin palaa alku-asentoon. LED sammuu.

Hanki tätä varten **Pegasus Kombi -suodatinpaketti** kodinkonemyyjältäsi. HPP-suodattimeen keraantyy ajan mittaan hiukkasia, viruksia ja bakteereja. Tämän vuoksi tämä suodatin on huuhdeltava Anna suodattimen lopuksi kuivua laitteen ulkopuolella. Kun suodattimen sisällä ei enää näy vesipisaroita, voit ottaa suodattimen taas käyttöön.



KORJAUKSET/HÄVITTÄMINEN

Vain valtuutettu ammattilainen saa korjata sähkölaitteita (vaihtaa sähköjohtoja). Asiaankuulumattomat korjaukset mitätöivät takuun ja valmistaja kieltäytyy kaikesta vastuusta.

Jos sähköjohto on vahingoittunut, valmistaja, tämän valtuutettu palvelukeskus tai pätevä henkilö saa vaihtaa johdon vaurioiden välttämiseksi.

Älä koskaan ota laitetta käyttöön, kun johto tai pistoke on vahingoittunut, laitteen toimintahäiriön jälkeen, jos laite on pudonnut tai vaurioitunut muulla tavalla (kotelossa on halkeamia tai säröjä).

Älä käytä teräviä, naarmuttavia esineitä tai syövyttäviä kemikaaleja.

Loppuun kulunut laite tulee heti tehdä käyttökelvottomaksi (katkaise sähköjohto) ja toimittaa tarkoituksenmukaiseen keräyspisteeseen.

Sähkölaitteita ei saa hävittää kotitalousjätteen mukaan, vaan käytä virallisia kierrätyspisteitä.

Jos sähkölaitteita hävitetään huolimattomasti, niiden hajoamisen aikana pohjavesiin ja ravintoketjuun voi joutua vaarallisia aineita tai eläimistö ja kasvisto voivat kuormittua vuosiksi.

HPP-suodattimeen kerääntyy ajan mittaan hiukkasia, viruksia ja bakteereja. Tämän vuoksi tämä suodatin on huuhdeltava Anna suodattimen loppuksi kuivua laitteen ulkopuolella. Kun suodattimen sisällä ei enää näy vesipisaroita, voit ottaa suodattimen taas käyttöön.

TEKNISET TIEDOT

Teho (5 nopeutta)	8 - 30 W
Mitat	P 380 x K 395 x S 160 mm (leveys x korkeus x syvyys)
Paino	noin 3,80 kg
Sammutusautomaatiikka	2 h, 4 h, 8 h
Verkkolaite täyttää EU-säännökset	CE/GS/ WEEE / RoHS
Oikeus teknisiin muutoksiin pidätetään.	



Laitetta ei saa hävittää kotitalousjätteen joukossa! Vie laite asianmukaiseen keräyspisteeseen! Sähkö- ja elektroniikkaromun keräys ja kierrätys säästää arvokkaita resursseja! Pakkausmateriaalit ovat kierrätettäviä. Hävitä pakkaus ympäristöystävällisesti ja vie se hyötyjätekeräykseen.

2 VUODEN TAKUU

Kahden (2) vuoden takuuaian aikana korjaamme tai vaihdamme (valintamme mukaan) koneen tai osan, joka osoittautuu vialliseksi materiaaleiltaan tai valmistukseltaan, ilman kuluja sinulle joko osista tai työstä.

YLLÄ OLEVAA TAKUUTA LUKUUN OTTAMATTA Coplax SANOUTUU IRTI MUISTA JA KAIKISTA MUISTA HILJAISISTA TAKUISTA JA TAKUISTA TUOTTEEN MYYTÄVYYDESTÄ JA SEN SOVELTUVUUDESTA JOHONKIN MÄÄRÄTTYYN TARKOITUKSEEN TAKUUN UMPEUTUMISEN JÄLKEEN. Coplax korjaa tai vaihtaa tuotteen oman valintansa mukaan takuun aikana. Mitään hyvityksiä EI makseta. Yllä mainitut korvaukset ovat ainoita korvauksia yllä mainitun takuun mahdollisen rikkomuksen sattuessa.

KUKA ON TAKUUN PIIRISSÄ:

Takuu koskee yksityisesti omistetun Coplax-laitteen alkuperäistä omistajaa, joka voi esittää päivitetyn ostotositteen laskun tai kuitin muodossa. Takuuta ei voi siirtää. Alkuperäinen päiväyksellä varustettu ostotosite (kopio täytyy faksata, lähettää sähköpostitse tai postitse) ennen yksikön palauttamista. Ilmoita laitteen mallinumero ja yksityiskohtainen kuvaus (mielellään koneella kirjoitettu) ongelmasta. Sulje kuvaus kirjekuoreen ja teippaa se suoraan laitteeseen ennen kuin laatikko suljetaan. Älä kirjoita mitään tai muuta alkuperäistä laatikkoa millään tavalla.

MITÄ TÄMÄ TAKUU EI KATA:

- Osat, jotka tavallisesti tulee vaihtaa, kuten suolanpoistopatruuna, Ionic Silver Cube, aktiivihiili-suodattimet, vesisuodattimet ja muut kulutustarvikkeet, jotka täytyy vaihtaa säännöllisesti lukuun ottamatta puutteita materiaalisissa tai työn laadussa.
- Tavallisesta kulumisesta aiheutuneet vauriot, viat, menetykset tai pilaantuminen ja kuluminen väärinkäytöstä, huolimattomuudesta, vahingosta, viallisesta asennuksesta, sijoittamisesta ja käytöstä, sopimaton huolto, valtuuttamaton korjaus, altistuminen kohtuuttomille lämpötiloille tai olosuhteille. Tämä sisältää vauriot, jotka aiheutuvat tarpeellisten öljyjen tai vedenkäsittely- ja puhdistusratkaisujen väärinkäytöstä.
- Palautettavien tuotteiden riittämättömästä pakkauksesta tai huolitsijan huonosta käsittelystä.

- Varusteiden väärä sijoitus tai kadottaminen kuten suutin, tuoksukapseli, vesisäiliön korkki jne.
- Lähetys- ja kuljetuskulut korjauspaikkaan ja takaisin.
- Kaiken tyyppiset suorat, epäsuorat erityiset tai välilliset vahingot, mukaan lukien tulojen menetys tai muut taloudelliset tappiot.
- Jälleenmyyjämme lähettämän yksikön kuljetusvauriot. Ota yhteyttä heihin suoraan.

Takuu ei kata vaurioita tai vahinkoja, jotka aiheutuvat Coplaxin teknisten tietojen noudattamatta jättämisestä Coplax-laitteen asennuksen, toimintojen, käytön, huollon tai korjauksen aikana